

Zamawiający:
Zarząd Budynków Mieszkalnych
Adres: ul. Wigierska 32
16 – 400 Suwałki.

PROGRAM FUNKCJONALNO - UŻYTKOWY

Robót remontowych polegających na :

Nazwa zamówienia :

Wykonanie robót budowlanych obejmujących wymianę 3 szt. stolarki okiennej na elewacji zachodniej oraz 4 szt. na elewacji północnej oficyny wewnętrznej budynku przy ul. Kościuszki 44 w Suwałkach

Oznaczenie wg Wspólnego Słownika Zamówień :
Kod CPV: 45420000 – 7 Zakładanie stolarki budowlanej

Opracował Jan Zaręba - Inspektor nadzoru robót budowlanych.

Jan Zaręba
Inspektor nadzoru robót budowlanych
Numer nadzoru: 16/14/2014

I. Opis przedmiotu zamówienia

Przedmiotem zamówienia jest :

Wymiana stolarki okiennej na elewacji zachodniej w ilości 3 szt. oraz elewacji południowej oficyny wewnętrznej w ilości 4 szt. w budynku przy ul Kościuszki 44 w Suwałkach z zachowaniem dotychczasowego podziału.

II. Opis stanu istniejącego:


Stolarka okienna na skutek upływu czasu uległa degradacji biologicznej i mechanicznej bez możliwości jej naprawy. Konieczne jest podjęcie działań celem zapewnienia prawidłowego funkcjonowania wykorzystywanych pomieszczeń wraz z zapewnieniem prawidłowego komfortu oświetleniowego i cieplnego poprzez wymianę na stolarkę o lepszych parametrach cieplnych.

III. Zakres robót remontowych do wykonania

1. Wzmocnienie istniejących nadproży okiennych od wewnątrz kątownikiem stalowym 80x80x8 mm osadzonym minimum po 20cm w ścianach.
2. Umocowanie siatki tynkarskiej na kątownikach z wypełnieniem zaprawą
3. Demontaż istniejącej stolarki z poddaniem utylizacji
4. Montaż stolarki okiennej – parametry określa załącznik do programu
5. Naprawa tynków ościeży wewnętrznych.
6. Malowanie dwukrotne tynków ościeży farbą emulsyjną.
7. Wymiana podokienników zewnętrznych z blachy powlekanej.

IV. Część informacyjna

1. Zamówienie należy zrealizować zgodnie z obowiązującymi przepisami Prawa Budowlanego (Dz.U. z 2010 r. Nr 243 poz.1623 z późniejszymi zmianami), normami i warunkami technicznymi wykonania i odbioru robót budowlanych.
2. Postępowanie z odpadami powstałymi w toku wykonywania robót budowlanych zgodnie z ustawą z dnia 27 kwietnia 2001 roku o odpadach (tekst jednolity : Dz. U. z 2010 roku nr 185 poz. 1243 z późniejszymi zmianami).
3. Materiały dostarczone przez wykonawcę powinny odpowiadać co do jakości wymogom wyrobów dopuszczonych do obrotu i stosowania w budownictwie określonych w art. 10 ustawy z dnia 7 lipca 1994 roku – Prawo budowlane (Dz. U. z 2010 roku nr 243 poz. 1623 z późniejszymi zmianami).

Jana 2010 r.
Instytut Techniczny
10-0000


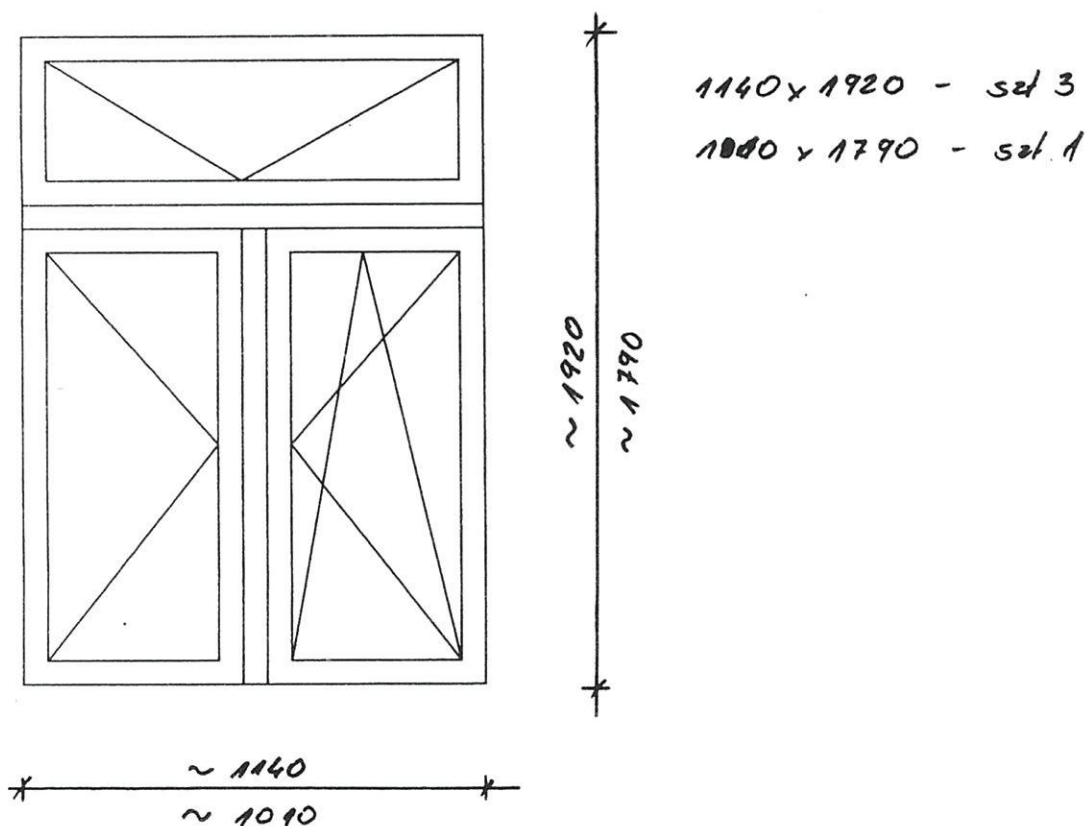
STOLARKA OKIENNA

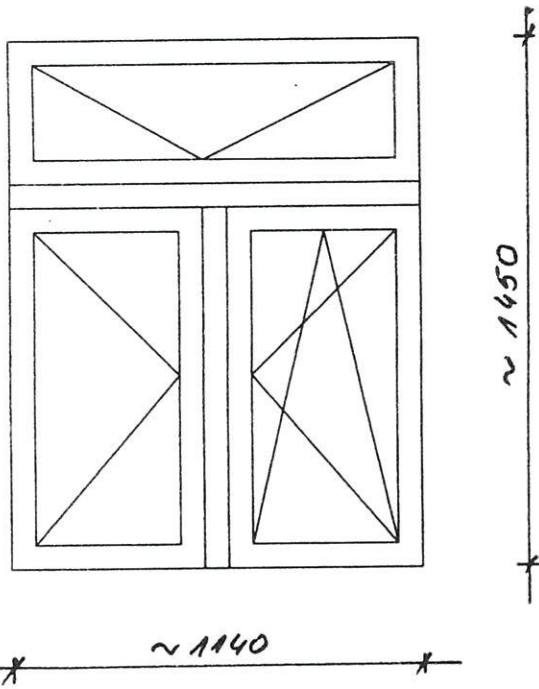
Do wymiany

Kościuszki 44 w Suwałkach - lokal użytkowy

1. Profil PVC pięcio- komorowy – kolor biały
2. Zestaw dwu szybowy (bezpieczne)– wsp. $K = 1,0W(m2K)$
3. Okucia obwiedniowe
4. Dodatkowa wentylacja – nawietrzaki okienne
5. Podokienniki zewnętrzne z blachy powlekanej
6. Wzmocnienie nadproży okiennych od środka kątownikiem 80x80x8 z osadzeniem w murze po 200 mm
7. Obróbka ościeży wewnętrznych z dwukrotnym malowaniem farbą emulsyjną

DOKONAĆ POMIARÓW W MIEJSCU WYMIANY.





set. 3.

03.09.2013

Jan [unclear] [unclear]
Inspektor Nadz. [unclear]
Nr upr. bud. [unclear]

